



Bild: © TMLsPhotoG - stock.adobe.com

Neue Freiheiten für Industrie und Logistik durch Bluetooth-gesteuerte Sensoren

- Casambi-fähiger Präsenzmelder zur Aufputzmontage in großen Höhen
- Kabellos vernetzbar für große Flexibilität
- Flexible und schnelle Parametrierung einzelner Sensoren per Mobiltelefon/Tablet über Casambi-App
- Perfekte Lichtmessung durch Teleskoplichtfühler und wählbarem Reflexionsfaktor
- Individuelle Empfindlichkeitsanpassung der drei integrierten Bewegungssensoren
- Leistungsstarke Lokalisierungs-LED für eine schnelle und sichere Inbetriebnahme



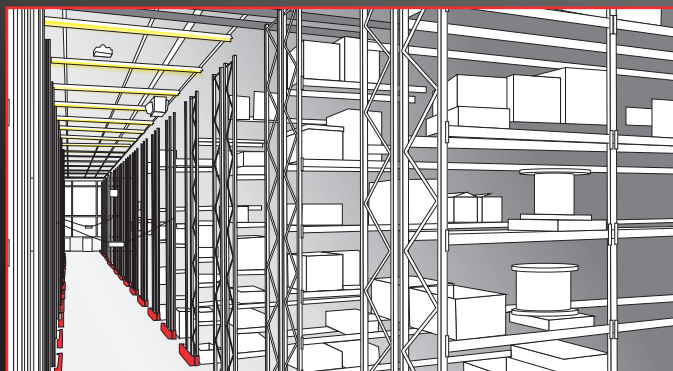
Zwei Modelle stehen zur Auswahl

Der PD4-CAS-GH DALI-2 ermöglicht eine intelligente, kabellose Erweiterung / Nachrüstung zu bestehenden DALI-gesteuerten Beleuchtungen. Er besitzt einen zertifizierten DALI-2 Ausgang mit integrierter Spannungsversorgung. Ohne viel Installationsaufwand kann das Gerät einfach an eine DALI Linie angeschlossen werden.

Ein PD4-CAS-GH kann zur Integration in CASAMBI Systeme genutzt werden. Er stellt seine Sensor-Informationen allen anderen Geräten im System drahtlos zur Verfügung.

Die neuen Casambi-fähigen Präsenzmelder PD4-CAS-GH DALI-2 und PD4-CAS-GH ermöglichen eine kabellos vernetzte Beleuchtungssteuerung mit viel Flexibilität ohne erhöhten Installationsaufwand. So können beispielsweise mehrere einzelne Lichtbänder in einer Lichtszene zusammengefasst und so Orientierungslichtbereiche eingerichtet werden. Das sorgt für erhöhten Komfort und Sicherheit für den Nutzer.

Hohe Decken, lange Gänge, große Hallen – das sind Einsatzorte für die PD4-GH-Sensoren. Durch den herausziehbaren Teleskoplichtfühler kann der Messbereich selbst für eine Montagehöhe von bis zu 16 m optimiert werden. Das sorgt gemeinsam mit den einstellbaren Parametern für eine zuverlässige und energieeffiziente Konstantlichtregelung. Der ovale Erfassungsbereich ist optimal für die Anwendung in langen Gängen ausgerichtet: Er hat selbst für frontale Bewegungen einen Durchmesser von 30 m in Längsrichtung.



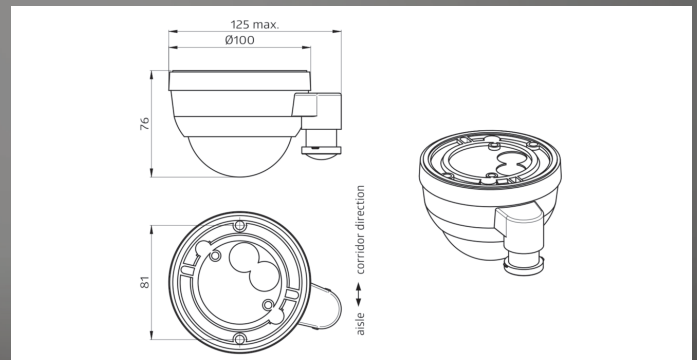
Produkte

Bezeichnung	Farbe	Art.-Nr.
PD4-CAS-GH DALI-2	weiß	93471
PD4-CAS-GH	weiß	93472

Technische Daten

■ Spannung:	230 V AC ±10% 50 Hz
■ Abmessungen:	Ø 101 x 76 mm
■ Parametrierung:	Casambi-App
■ Typische Leistungsaufnahme:	0,4 W
■ Schutzart/-klasse:	IP54 / Klasse II
■ Umgebungstemperatur:	-5°C bis +45°C
■ Reichweite:	30 m x 19 m
■ Montagehöhe min./max./empfohlen:	5 m / 16 m / 14 m
■ DALI Ausgangsstrom garantiert (PD4-CAS-GH DALI-2):	80 mA

Maße



Schaltbild

